

Fiche technique

Caractéristiques du produit



Sauteuse multifonction électrique 6 l TOP 230 V

Modèle	Code SAP	00006347
FT 30 MD	Groupe d'articles	Poêles



- Épaisseur du fond: 10.00
- Volume de la cuve [L]: 6
- Volume utilisable [l]: 6
- Indice de protection d'enveloppe: IPX4

Code SAP	00006347	Alimentation	230 V / 1N - 50 Hz
Largeur nette [mm]	538	Volume de la cuve [L]	6
Profondeur nette [mm]	328	Volume utilisable [l]	6
Hauteur nette [mm]	292	Largeur de la partie intérieur de l'appareil [mm]	530
Poids net [kg]	26.00	Profondeur de la partie intérieur de l'appareil [mm]	320
Puissance électrique [kW]	3.000	Hauteur de la pièce interne [mm]	600

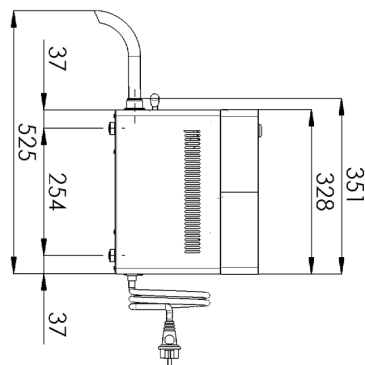
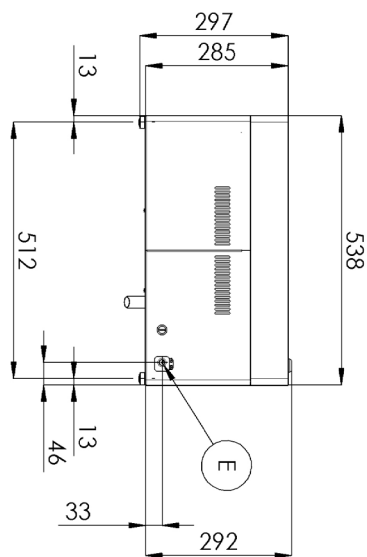
Fiche technique

Dessin technique



Sauteuse multifonction électrique 6 l TOP 230 V

Modèle	Code SAP	00006347
FT 30 MD	Groupe d'articles	Poêles



Sauteuse multifonction électrique 6 l TOP 230 V

Modèle	Code SAP	00006347
FT 30 MD	Groupe d'articles	Poêles

1

Conception entièrement en acier revêtement inoxydable sauf pour la plaque

- Longue durée de vie
- Résistance desky broušené oceli o síle 1mm smazat
- Contrôle du chauffage smazat Nettoyage facile
 - Économies sur les interventions d'entretien
 - Service facile et plus rapide

2

Indice de protection IPX4 pour les commandes

- Système sans entretien
- Résistant aux éclaboussures
- Longue durée de vie
 - Économies sur les interventions d'entretien
 - Service facile et plus rapide

3

Drain sur la face avant amovible

- Possibilité de vidanger l'huile dans le récipient préparé et la goupille en téflon dans le récipient
 - Manipulation facile et sécurisée. Meilleure ergonomie et conditions de travail pour l'opérateur, meilleure utilisation de l'espace, amovible

4

Plaque de fer

- Longue durée de vie
- Durabilité de la plaque en acier brossé de 1 mm d'épaisseur
 - Chauffe plus rapide
 - Grille mieux que l'acier inoxydable
 - La nourriture n'accroche pas

Fiche technique

Paramètres techniques



Sauteuse multifonction électrique 6 l TOP 230 V

Modèle	Code SAP	00006347
FT 30 MD	Groupe d'articles	Poêles

1. Code SAP:

00006347

2. Largeur nette [mm]:

538

3. Profondeur nette [mm]:

328

4. Hauteur nette [mm]:

292

5. Poids net [kg]:

26.00

6. Largeur brute [mm]:

670

7. Profondeur brute [mm]:

395

8. Hauteur brute [mm]:

362

9. Poids brut [kg]:

28.00

10. Type d'appareil:

Appareil électrique

11. Type de construction de l'appareil:

Équipements à poser

12. Puissance électrique [kW]:

3.000

13. Alimentation:

230 V / 1N - 50 Hz

14. Indice de protection d'enveloppe:

IPX4

15. Matériel:

AISI 430

16. Indicateurs:

Voyants de marche et de préchauffement du four

17. Équipement standard pour l'appareil:

Goupille en téflon avec trop-plein

18. Volume de la cuve [L]:

6

19. Température maximale de l'appareil [° C]:

300

20. Température minimale de l'appareil [° C]:

50

21. Pieds réglables:

Oui

22. Épaisseur du fond:

10.00

23. Volume utilisable [l]:

6

24. Type de vanne de vidange:

Avec fusible de sécurité

25. Vidange:

Oui

26. Largeur de la partie intérieur de l'appareil [mm]:

530

27. Profondeur de la partie intérieur de l'appareil [mm]:

320

28. Hauteur de la pièce interne [mm]:

600